

DEWANG

Паспорт изделия

Инструкция по эксплуатации

Видеоглазок B24 BlackEdition



ОПИСАНИЕ

Видеоглазок для входной двери является защитой от нежелательных посетителей и подойдёт для установки в квартире и офисе. Объектив с широким углом обзора позволяет увидеть практически всё пространство за дверью, а инфракрасная подсветка – рассмотреть то, что происходит снаружи даже в полной темноте. Фотографии посетителей сохраняются на встроенную память устройства.

МЕРЫ БЕЗОПАСНОСТИ

- Соблюдайте правила безопасности при работе с электрическим оборудованием;
- Избегайте проникновения жидкости внутрь корпуса;
- Все работы по проверке и ремонту должны осуществляться квалифицированными сервисными

специалистами. Продавец не несет ответственности за любые проблемы, вызванные самостоятельным изменением и ремонтом;

- Не используйте бытовую химию и чистящие абразивные средства;
- Используйте для зарядки только источники питания 5В;
- Не размещайте данный аппарат рядом с источниками сильного магнитного поля;
- Если предполагается длительный перерыв в эксплуатации, необходимо полностью зарядить аккумулятор устройства;
- Для ухода за прибором необходимо использовать сухую мягкую ткань.
- Не применяйте усилий при извлечении FPC кабеля, чтобы не повредить его.

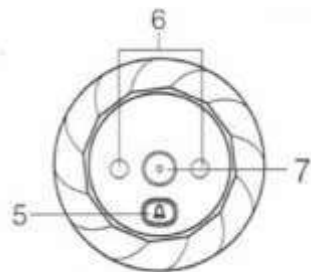
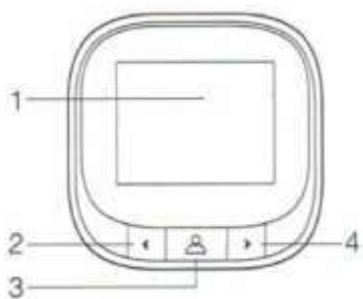
ТЕХНИЧЕСКИЕ ХАРАКТЕРИСТИКИ

1. Экран: LCD 2.4 дюйма
2. Разрешение: 320*240 пикселей
3. Память: встроенная с циклической записью (94 фотографии)
4. Угол обзора: 90 градусов
5. Батарея: 600 мАч (до 180 дней в режиме ожидания)
6. Ночная подсветка: 2 шт LED (850nm)
7. Допустимый диаметр отверстия в двери: 14-28 мм
8. Допустимая толщина двери: 35-120 мм
9. Размеры: 80*80*16 мм (внутренняя часть), 58*13 мм (наружная часть)
10. Допустимая температура: от -20 до 55 градусов Цельсия

КОМПЛЕКТАЦИЯ

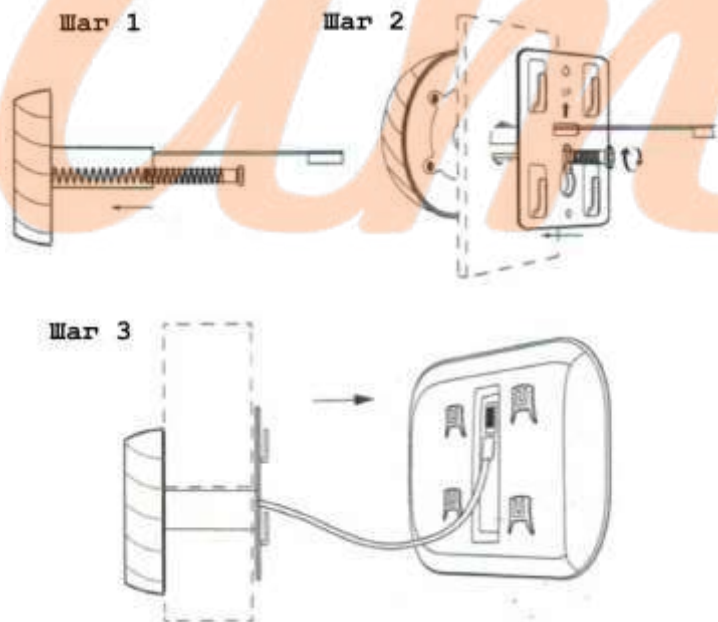
1. Внутренняя часть
2. Наружная часть
3. Металлический кронштейн
4. Винт (3 шт)
5. Кабель USB
6. Руководство пользователя

ОРГАНЫ УПРАВЛЕНИЯ



1. Дисплей
2. Кнопка Влево
3. Кнопка Питания
4. Кнопка Вправо
5. Кнопка Звонок
6. Ночная IR подсветка
7. Объектив камеры

ИНСТРУКЦИЯ ПО УСТАНОВКЕ



ШАГ 1. Выберите подходящий болт в зависимости от толщины двери. Затем ввинтите болт в отверстие на корпусе с внутренней стороны наружного блока.

ШАГ 2. Вставьте направляющую наружного блока вместе с FPC кабелем через отверстие в вашей двери, а затем удерживайте наружный блок в правильном направлении.

ШАГ 3. Возьмите металлический кронштейн крепления внутреннего блока (стрелка на кронштейне должна указывать вверх), пропустите FPC кабель через прямоугольное отверстие на кронштейне, а затем проденьте винт через круглое отверстие металлического кронштейна. Плотно закрутите болт, чтобы зафиксировать металлический кронштейн на дверном полотне. Присоедините FPC кабель к разъему на внутреннем блоке.

ШАГ 4. Четыре прорези на задней стороне внутреннего блока необходимо совместить с четырьмя крючками на металлическом кронштейне, а затем – опустить внутренний блок вниз, чтобы зафиксировать его.

ИНСТРУКЦИЯ ПО ЭКСПЛУАТАЦИИ

1. ВКЛЮЧЕНИЕ / ВЫКЛЮЧЕНИЕ ПИТАНИЯ. При нажатии кнопки Звонка на наружном блоке или кнопки Питания на внутреннем блоке включается экран с изображением с камеры и внутренний блок звонит. Удерживайте нажатой кнопку Питания в течение 3 секунд – устройство выключится.

2. СЪЕМКА ФОТОГРАФИЙ. При нажатии кнопки Звонка на наружном блоке устройство включается и делает фотографию автоматически. Также вы можете сделать фото вручную, путем нажатия на кнопку Питания, если устройство при этом включено. Встроенной памяти видеоглазка хватит для хранения 94 фотографий. При заполнении памяти – фото будут перезаписываться циклически.

3. ПРОСМОТР ФОТОГРАФИЙ. Включите устройство и нажмите кнопку Влево или Вправо для просмотра сохраненных фотографий.

4. УДАЛИТЬ ВСЕ ФОТОГРАФИИ. Включите устройство, перейдите в режим просмотра фото, нажмите и удерживайте нажатой кнопку Влево в течение трех секунд, чтобы удалить все фотографии из памяти.

5. УДАЛЕНИЕ ОДНОЙ ФОТОГРАФИИ. Включите устройство, перейдите в режим просмотра фото, нажмите и удерживайте нажатой кнопку Вправо в течение трех секунд, чтобы удалить только текущую фотографию.

6. УСТАНОВИТЕ ВРЕМЯ ВЫКЛЮЧЕНИЯ. Включите устройство, нажмите и удерживайте нажатой кнопку Вправо в течение трех секунд, чтобы выбрать время выключения до автоматического выключения экрана: 15 секунд / 25 секунд / выкл (экран работает постоянно).

ГАРАНТИИ ИЗГОТОВИТЕЛЯ

Изготовитель гарантирует соответствие настоящего оборудования требованиям технических условий при соблюдении потребителем правил эксплуатации. Гарантийный срок эксплуатации составляет 12 месяцев (1 год) от даты продажи через торговую или монтажную организацию.

Гарантийные обязательства не действительны, если причиной неисправности оборудования являются: повреждение прибора, вызванные скачком напряжения, обнаружение следов подключения к не рекомендованным источникам электропитания, не предназначенных для данного прибора; наличие внешних или внутренних механических повреждений, обнаружение следов воздействия на прибор домашних животных, насекомых, грызунов и посторонних предметов; обнаружение внутри прибора следов воздействия на него жидкостей (коррозия, окисление); обнаружение следов некавалифицированного ремонта прибора, а также вмешательство в его программное обеспечение; наличие следов несанкционированного изменения конструкции, непредусмотренное производителем, воздействие каких-либо других внешних факторов, нарушающих работоспособность данного оборудования.

Изготовитель не несет ответственности и не возмещает ущерб за дефекты, возникшие по вине потребителя при несоблюдении правил эксплуатации.



[Видеоглазок для входной двери Dewang B24 BE: описание, видеобзор, инструкция.](#)

ГАРАНТИЙНЫЙ ТАЛОН

Наименование товара:	<i>Видеоглазок для входной двери</i>
Модель:	<i>Dewang B24 Black Edition</i>
Серийный номер:	
Дата продажи:	
Реквизиты продавца:	
Подпись продавца:	
Печать продавца:	

Служба сервисной поддержки: 8-800-700-75-33
ambertekru@yandex.ru